

構内搬送を カスタマイズ!

運搬機器

従来タイプより省力化
CPC-20S-107

こう見えて実は...

2t

運入ます!



VS

テコを応用! 段差ラクラク!

タイヤ抵抗減! 軽く押せる!?

16031402

この価格で2t超
BT-HP23

日本初
手動パワー
アシスト
付き



重い荷物も楽々
BT-HPA23

レバーを
倒すと



ハイブリッド車輪

Calos

カルオス

転がり抵抗を
極限まで
削りました。

てこの原理で
タイヤが回る!

16031403

計量器付
FTM-2000

住宅地域など、騒音が気
になる事業所に最適です。

静音タイプ
CP-15S-107T

金庫等運搬用
CPL-10B-85

両面パレット用
TCP-15S-114

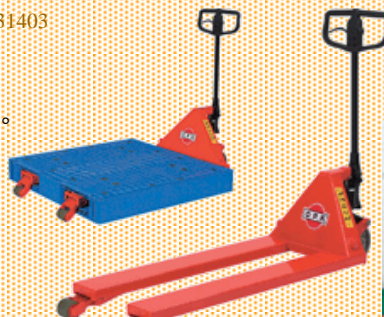
ラックリフト
RL-E100

昇降ハンドリフト
HC-10A-45

パワーリフト
PL-H200-12S

サントカー
SC-2-8-A

レベラー
LT-B400-7M



全部で7色

使いやすい NO.1

軽量樹脂台車

軽くて丈夫!!
静かでスムーズ!!

WL-150

耐荷重:150kg/自重7.5kg



WL-300

耐荷重:300kg/自重12.4kg



カルティオ

耐荷重:200kg/自重7.9kg

16031501



ハンドルを縮めた状態



ウィーゴ

耐荷重:100kg/自重2.8kg



とにかく「コンパクト」
机の下にも収納
荷崩れ防止ネット
(別売) 使用時



引く事もできます。
(ネットはオプションです)



16031502

自走式

高所作業車

3m~4mクラスにおいて
作業現場に適した軽
量・コンパクトなボディ
を実現しました。

エレベーターもラクラク!!



WM04CNS



クローラタイプ

RM04CNS

毎日の過酷な重量物運搬も... 16031503 楽しく安全らくらく運搬!!



今まで無かった発想から!
人力比例アシストで重い荷物も楽々運搬!!

誰でも簡単操作!!



1 バッテリー装着



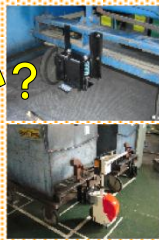
牽引機のスリッパに
お悩みはありませんか?



3 ハンドル操作



配線不要カセット式
リチウムイオンバッテリー採用
充電器も据え置き式で簡単充電!



連結用アタッチメントを
台車へ簡単据付。
手元レバーでワンタッチ着脱。

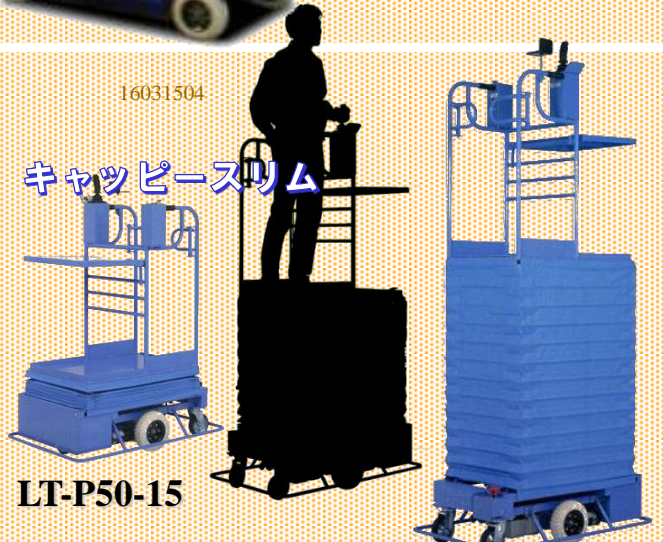
電動自転車の牽引機版、繊
細なコントロールができるぞ!!

PAU-02D(標準1t仕様)

PAU-02D-2000SP(標準2t仕様)

16031504

キャットピースタム



LT-P50-15

今まで2人で行っていた、16031505
重量物作業が
ひとりで出来ます。

HANDY HAND



重い物でも位置
を正確に合わせ
られます。



作業効率化
経費節減
労災防止に!!

ハンディハント RE030-11111-11000



移動らくらく

バンニングスロープ

移動式プラットフォーム
ランディング・ラン **4TM15**
最大荷重5t



16031601

バンステージ
SVS1155
最大荷重5t(運賃別途)
オープン価格 ¥2,700,000
市場参考価格

分割式簡易プラットフォーム
ランディング・ブリッジ **MS-15**
最大荷重5t

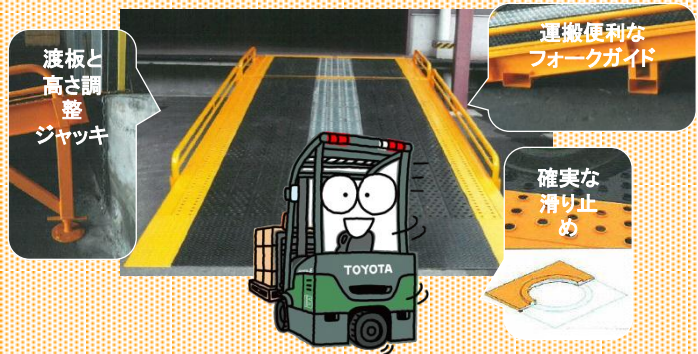
高重量タイプもあります。



バンニングステージ
最大荷重7t

プラットフォーム用
スロープ **SVS-S6465** 16031602

場所を選ばず
スロープ設置。



渡板と
高さ調整
ジャッキ

運搬便利な
フォークガイド

確実な
滑り止め

金型運搬台車

16031603

プレス金型・射出成型金
型・鋳造型をはじめ、お使
いの金型に合わせて搬送
台車を製作します。

タイヤ台車
(~50tまで対応)

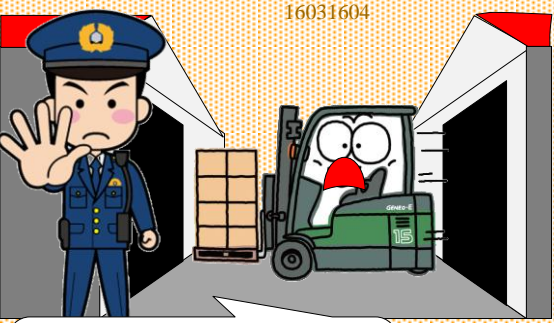
積載重量: 25ton
荷台幅: 2100mm
荷台長: 3800mm
荷台高: 790mm

レール台車
(~100tまで対応)

積載重量: 1000kg
荷台幅: 500mm
荷台長: 1500mm
荷台高: 185mm

低床式台車
(~50tまで対応)

積載重量: 30ton
荷台幅: 2000mm
荷台長: 4000mm
荷台高: 700mm



16031604

フォークリフトはナンバープレート
を付けても、一般公道で荷物を運
ぶことはできません。

公道をまたいだ
工場間の搬送に

ユニカE



小型特殊車両登録可



ずり下がり
抑制機能

ACモーター+
ギアドライブ
で使いやすい

4CBM10(小型特殊仕様)

★過積載防止に★

スケールロード メータースーパー



16031605

業界初無線式
高精度ロードメーター
作業効率大幅アップ
設置時間はたったの5分。
ケーブルが絡まる心配ゼロ!
パッドの連続使用約500時間!

JUMBO-MAX
SJ2-10

計量時間わずか10秒 とても簡単です



16031606

超低床テーブルリフタ

最高地上高
800mm

最低地上高
85mm

LT-H200L-6