

# 作業開始前点検要領

## 安全への第一歩・作業開始前には必ず点検を!

### バッテリー式フォークリフト (リーチタイプ)

#### 外まわりの点検

##### ■点検前の確認事項

- ア) 平坦な場所に停車。
- イ) フォークは床面まで下げる。
- ウ) キースイッチOFF。

〈準備品〉 ウェス

##### 1 油漏れ



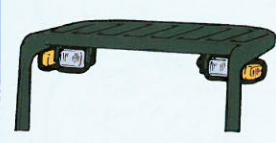
目視

##### 2 タイヤ



タイヤの  
損傷、摩耗

##### 3 ランプ



球切れ、レンズの割れ

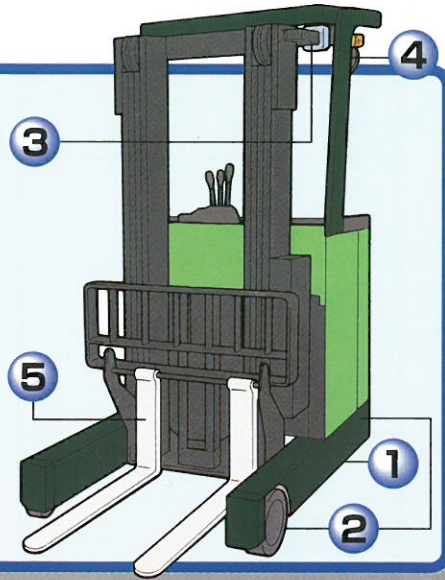
##### 4 バックミラー (オプション)



汚れ、破損、角度

##### 5 フォーク、バックレスト

損傷、曲がり、緩み、チェーンの張り



#### 車上での点検

##### 1 荷役装置

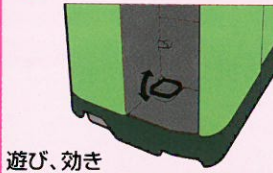
作動具合、油漏れ

##### 2 作動油



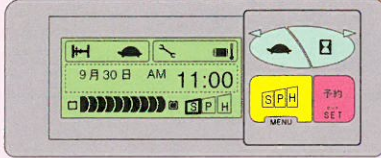
油量

##### 3 ブレーキペダル



遊び、効き

##### 4 各計器

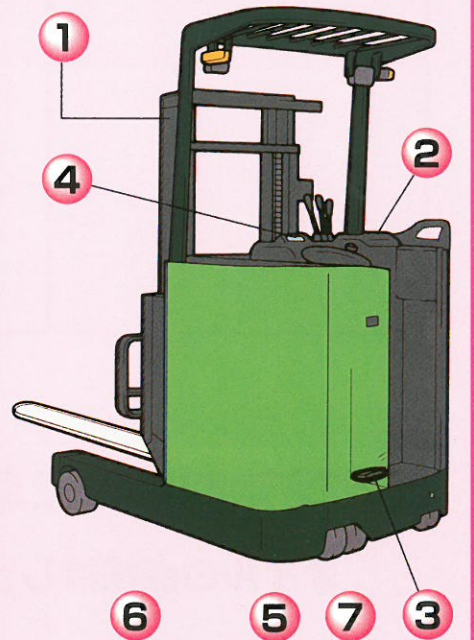


各計器の作動

##### 5 バッテリーインジケータランプ



残量

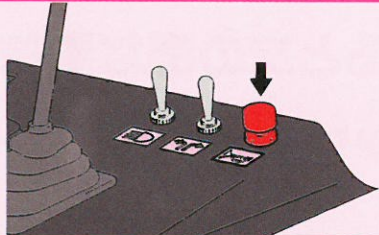


##### 6 ステアリングホイール

遊び、ガタ

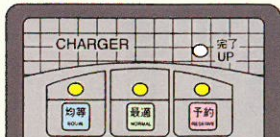
##### 7 ホーンボタン

音量



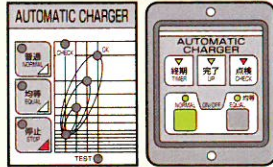
#### 充電器の点検

##### 1 車載型充電器

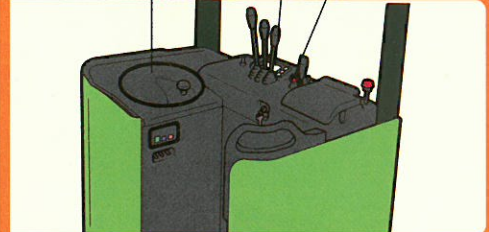


作動

##### 2 別置型充電器



作動



※点検要領の詳細については裏面の「作業開始前点検要領」をご覧ください。



注意

- 油圧システムの油温が高いとき、熱いガスが噴き出す危険がありますから、必ず内圧を逃がしてから点検してください。
- 〈内圧の逃がし方〉
- 1. フォークを地面に降ろす。2. キースイッチをOFFにする。
- 3. 操作レバーを2~3回動かす。
- 4. キャップをはずすときは、ゆっくりまわす。
- 小さな故障も重大な事故の原因となります。少しでも異常が感じられる車両は、管理者に報告し、修理が完了するまでは、絶対に運転しないでください。

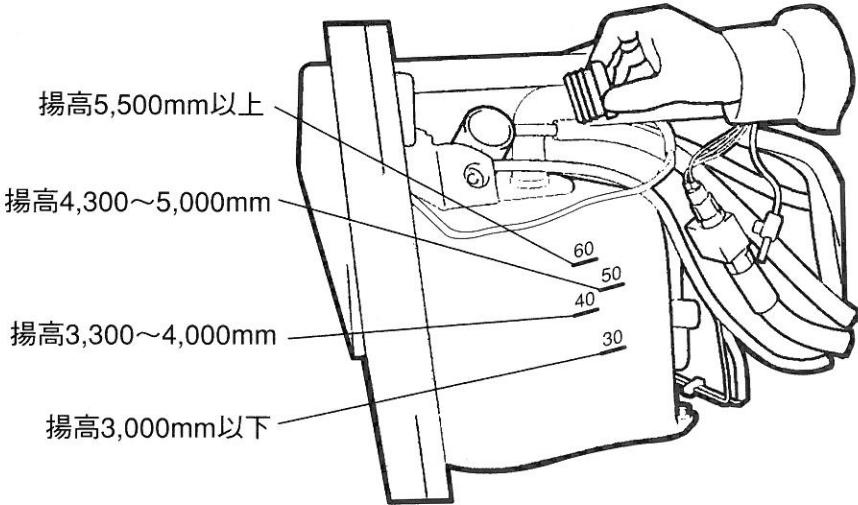
●お問い合わせ先

始業点検、安全運転講習会、その他ご要望等お気軽にご用命下さい。



# 作業開始前点検要領

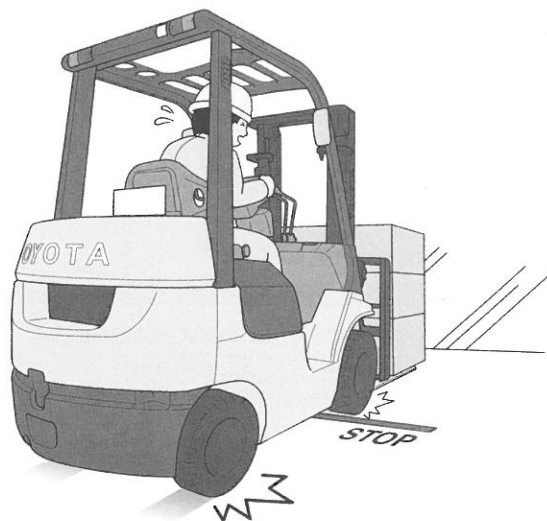
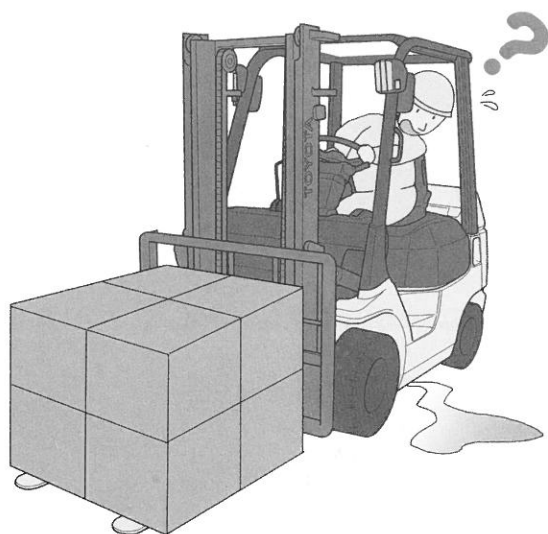
## バッテリー式フォークリフト (リーチタイプ)

項目	判定基準
作動油	 <p>揚高5,500mm以上</p> <p>揚高4,300~5,000mm</p> <p>揚高3,300~4,000mm</p> <p>揚高3,000mm以下</p>

作業開始前点検を怠ると次の様な事故の危険性があります。

オイルの点検はしっかりと

ブレーキの点検を怠ると



# 月度作業開始前点検チェックシート

担当者	
機台	
フレームNo.	



品番：17020600

(バッテリー式フォークリフト リーチタイプ)

○：良好  
×：要整備 →調整後 ⊗

	点検部位	点検項目																															
			1	2	3	4	5	6	7	8	9	10	11	12	13	14	15	16	17	18	19	20	21	22	23	24	25	26	27	28	29	30	31
外まわり	1 油漏れ	車両を止めていた地面に油の漏れたあとはないか	目視																														
	2 タイヤ	タイヤの損傷、タイヤの摩耗、リムの曲がりはないか	目視																														
	3 ランプ	各ランプの球切れ、レンズの割れ、汚れはないか	目視																														
	4 バックミラー	破損およびレンズの汚れはないか、角度の調整はよいか	目視																														
	5 フォーク バックレスト	フォークの取り付け状態はよいか、亀裂・曲がりはないか マストの亀裂はないか、チェーンの張り状態はよいか バックレストの曲がり、亀裂、取り付けボルトの緩み、折損はないか	目視 目視 目視																														
車 上	1 荷役装置	リフト・チルト及びリーチレバーを操作し、作動状態はよいか シリンダー、配管からの油漏れはないか	作動確認 目視																														
	2 作動油	作動油の量はよいか	( )																														
	3 ブレーキペダル	ペダルより足を離しアクセルレバーを操作した時、車両は動かないか ペダルを踏み込みアクセルレバーを操作した時、車両は動くか	作動確認 作動確認																														
	4 各計器	キースイッチをONにして、正常に作動するか	作動確認																														
	5 バッテリー容量計	バッテリー容量計でバッテリーが十分充電されているか	目視																														
	6 ステアリングホイール	リヤホイールを直進状態にして、ホイールの遊びの量はよいか ステアリングホイールを上下方向に動かし、ガタはないか	10~50 作動確認																														
	7 ホーンボタン	ホーンボタンを押し、正常に鳴るか	作動確認																														
充 電 器	1 車載型充電器	充電スイッチを押した時、充電を開始するか。予約充電を選択して予約充電スイッチを押した時一旦充電を開始するか 充電開始と同時に最適ランプ・均等ランプ・予約ランプのいずれかが点灯しているか 充電終了後、ディスプレイのバッテリー容量計が全数点灯し、チャージャーパネルの完了ランプが点灯しているか チャージャーパネルの完了ランプは点滅していないか。ディスプレイに異常表示(ダイアグノーシス)していないか	作動確認 目視 目視 目視																														
	2 別置型充電器	普通または均等充電スイッチを押した時、充電を開始するか 充電終了後は終期ランプが消灯し、完了ランプが点灯しているか 点検ランプが点灯していないか	作動確認 目視 目視																														
	点検者																																
	取扱責任者																																

<注>

- (1) 点検者は技能講習修了者とする。
- (2) 取扱責任者は点検者の上位とし、10日に1回以上実施状況を確認する。
- (3) 点検者、取扱責任者の欄には氏名を記入する。

備 考	